

Общество с ограниченной ответственностью
«МОСКОВСКИЙ ЗАВОД СПЕЦИАЛИЗИРОВАННЫХ АВТОМОБИЛЕЙ»

ЛОЖЕМЕНТЫ БАГАЖНИКА 2500

МЗСА

3950.0013.000

РУКОВОДСТВО ПО ЭКСПЛУАТАЦИИ
МЗСА 3950.0013.000 РЭ

Совместимы с багажником МЗСА

3950.0012.000

Масса - 17 кг

Размеры в упакованном виде - 261см*14см*13см

1 Понятия, термины и определения

В настоящем руководстве использованы понятия, установленные Федеральным законом «О техническом регулировании», термины, указанные в Техническом регламенте о безопасности колесных транспортных средств (ТРoБКТС), а также применены следующие термины:

«**эксплуатирующая сторона**» - собственник ложементов багажника 2500 (далее по тексту - ложементы) и/или лица, от имени собственника владеющие, пользующиеся и распоряжающиеся ложементами на законных основаниях;

«**продавец**» - юридическое лицо или индивидуальный предприниматель, осуществивший продажу ложементов;

«**изготовитель**» - Общество с ограниченной ответственностью «Московский завод специализированных автомобилей» (далее по тексту - ООО «МЗСА»);

«**третьи лица**» - эксплуатирующая сторона, продавец ложементов (кроме изготовителя);

«**гарантийный ремонт**» - комплекс работ (операций) по устранению дефектов, возникших в период гарантийного срока эксплуатации ложементов при соблюдении эксплуатирующей стороной правил хранения и эксплуатации ложементов, изложенных в настоящем руководстве, и по восстановлению работоспособности ложементов, осуществляемых без взимания дополнительной платы.

2 Вниманию покупателя !

2.1 При покупке ложементов необходимо проверить комплект поставки (см.п.5).

2.2 Руководство по эксплуатации необходимо сохранять в течение всего срока службы ложементов.

2.2 Лодка, выступающая за габариты транспортного средства спереди и сзади более чем на 1 м или сбоку более чем на 0,4 м от внешнего края габаритного огня, должна быть обозначена опознавательными знаками «Крупно габаритный груз», а в тёмное время суток и в условиях недостаточной видимости, кроме того, спереди – фонарём или световозвращателем белого цвета, сзади – фонарём или световозвращателем красного цвета.

3 Введение

Ложементы изготовлены в соответствии с ТУ 4525-005-34595938-2015.

Ложементы предназначены для установки на прицеп МЗСА.

Ложементы изготовлены в исполнении У1 по ГОСТ 15150-69 и рассчитаны на эксплуатацию при температурах окружающего воздуха от минус 40 °С до плюс 40 °С, при относительной влажности до 80 % при плюс 20 °С и скорости ветра до 15 м/с. Конструкция ложементов допускает их безгаражное хранение.

Ложементы защищены от коррозии методом цинкования. Цинковое покрытие, выполняя функцию защиты металла от коррозии, также подвержено естественному старению и износу. Кроме того, в связи с обработкой автомобильных дорог противогололедными реагентами, защитное цинковое покрытие подвергается агрессивному химическому воздействию, что приводит к появлению бело-серого налета, изменению цвета покрытия или появлению серых пятен в местах окисления цинка.

Для обеспечения длительного срока службы защитного покрытия рекомендуется:

- при эксплуатации ложементов в зимний период по дорогам, обработанным

противогололедными реагентами, наносить перед каждой поездкой на наружные металлические поверхности ложементов защитные составы для автомобилей в соответствии с инструкциями по их применению (например, силиконовую смазку-спрей);

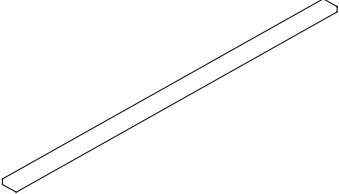
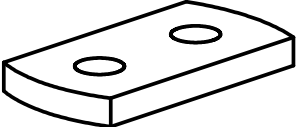
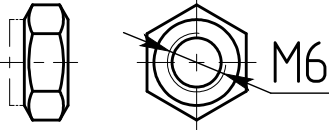
- после каждой поездки, до высыхания грязи, ложементы вымыть струей воды небольшого напора с использованием мягкой губки и применением автомобильных шампуней.

Изготовитель постоянно ведет работу по совершенствованию ложементов, поэтому некоторые изменения компонентов ложементов могут быть не отражены в настоящем руководстве.

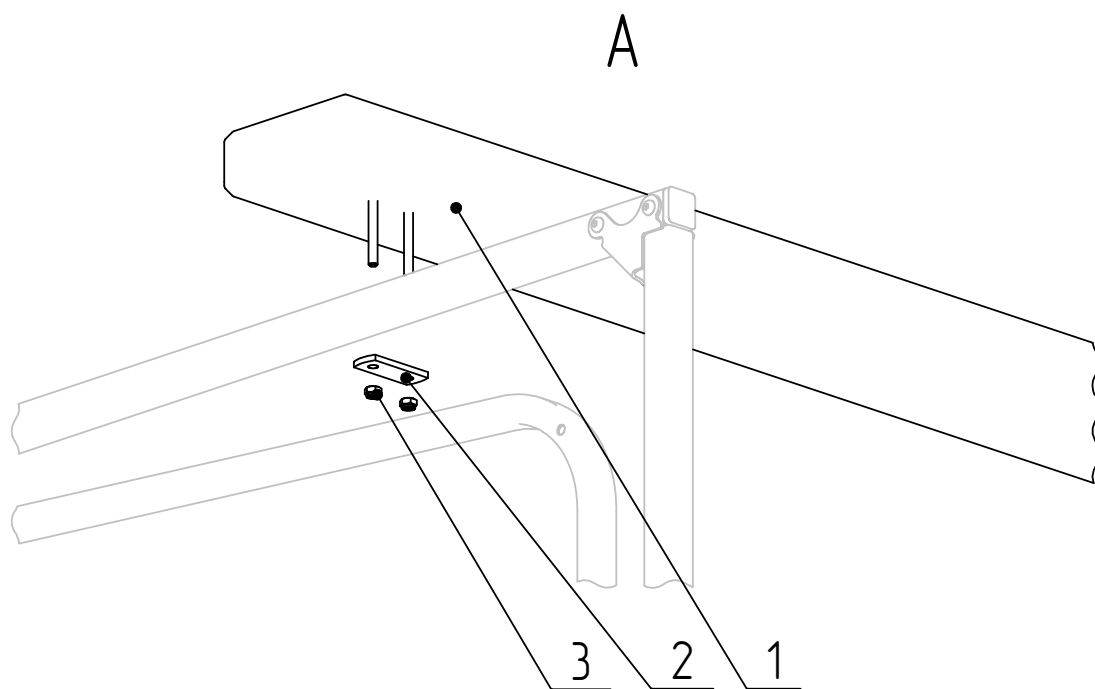
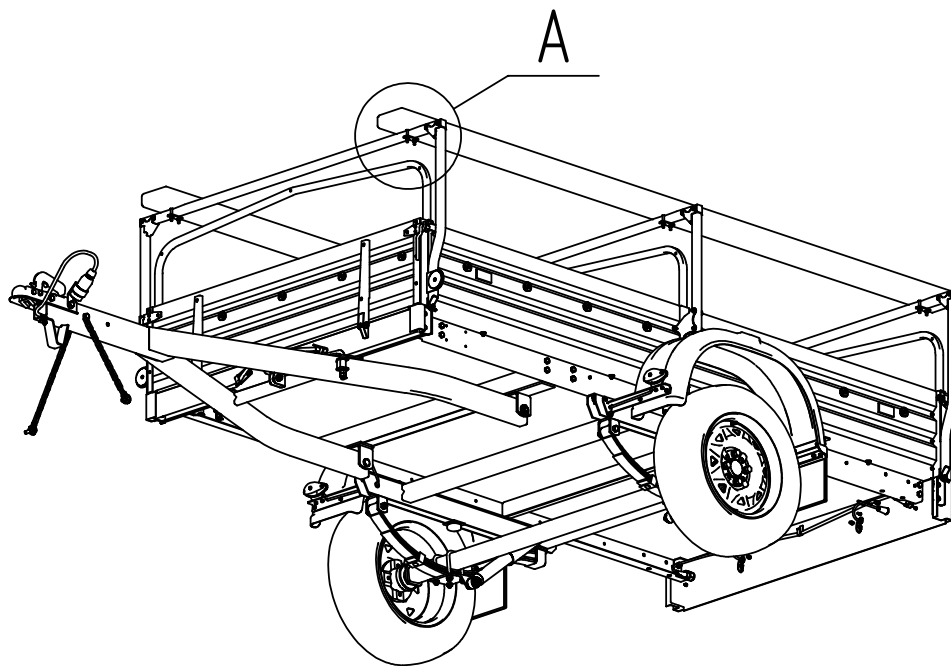
4 Технические характеристики

Максимальная масса груза	75 кг
--------------------------	-------

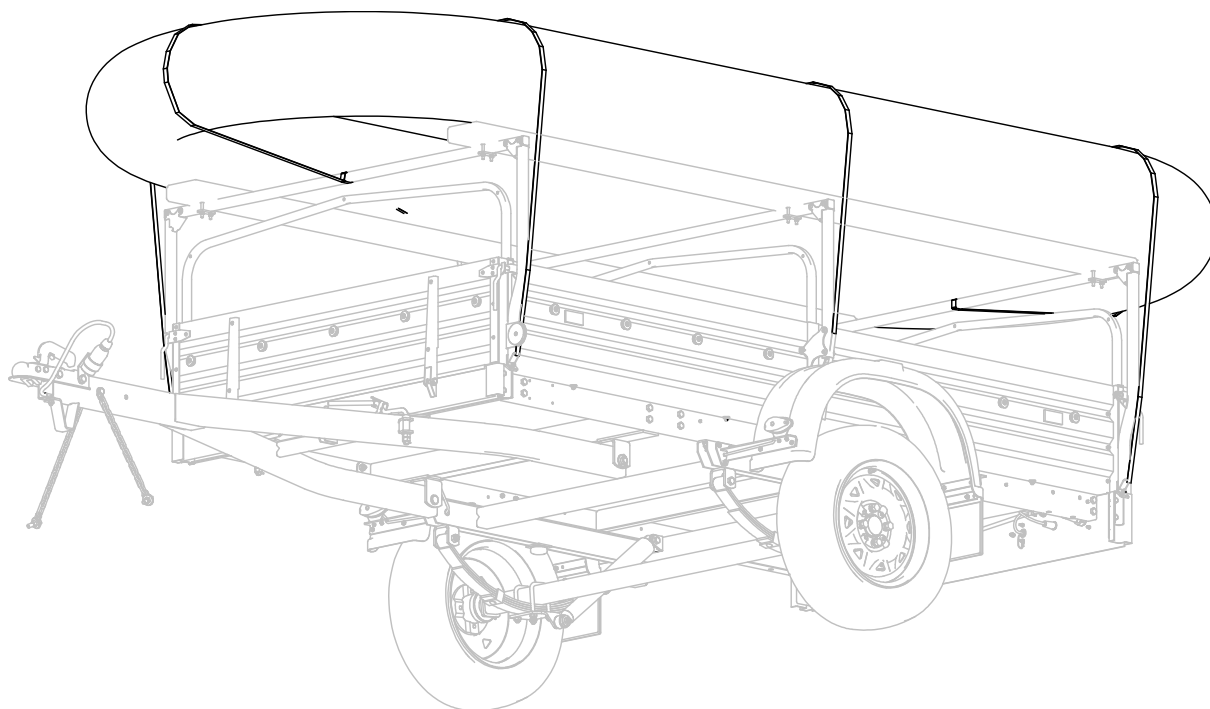
5 Комплект поставки

Поз.	Наименование	Эскиз	Кол-во
1	Ложемент МЗСА 3950.0013.600		2
2	Накладка МЗСА 3105.0006.031-03		6
3	Гайка DIN 985 М-6-5		12

6 Операции по установке ложементов



6.1 Крепление лодки к ложементам при транспортировке



**Стропы крепить к стойкам и трубам багажника.*

7 Техническое обслуживание

7.1 Периодичность.

Техническое обслуживание производить один раз в 12 месяцев.

7.2 Объем и последовательность:

- 1) вымыть ложементы;
- 2) осмотреть с целью выявления внешних дефектов цинкового покрытия; при обнаружении нарушений цинкового покрытия поврежденные места зачистить, обезжирить и покрыть цинкосодержащей краской;
- 3) проверить состояние резьбовых соединений и при необходимости подтянуть (моменты затяжки резьбовых соединений указаны в таблице);
- 4) проверить обивку на ложементах на наличие повреждений, при наличии дефектов обивка подлежит замене;

Резьба	Момент затяжки, Н·м(кгс·м)	
	мин.	макс.
M6	6 (0.6)	8 (0.8)

Примечание

Повторное завинчивание самостопорящихся гаек не допускается

8 Правила длительного хранения и срок службы

Срок службы ложементов - 5 лет со дня изготовления.

9 Сведения об утилизации.

Вышедшие из эксплуатации ложементы подлежат сдаче в металлолом в установленном порядке.

10 Гарантийные обязательства

10.1 Изготовитель гарантирует соответствие ложементов требованиям ТУ 4525-005-34595938-2015.

10.2 Гарантийный срок эксплуатации двенадцать месяцев со дня продажи ложементов, но не более двух лет с даты изготовления ложементов, указанной в Свидетельстве о приемке (см. п. 11 настоящего руководства), при условии соблюдения эксплуатирующей стороной требований, изложенных в настоящем руководстве.

10.2.1 В течение гарантийного срока эксплуатации изготовитель безвозмездно производит ремонт ложементов и замену деталей, вышедших из строя при соблюдении правил хранения и эксплуатации, изложенных в настоящем руководстве.

10.2.2 Указанные гарантии не распространяются на случаи, когда дефекты ложементов возникли после передачи ложементов изготовителем третьим лицам вследствие:

- нарушения третьими лицами требований, изложенных в настоящем руководстве, или их повреждения при транспортировке;
- дорожно-транспортного происшествия, ударов, царапин, попадания камней и других твердых предметов, града, действия третьих лиц;
- повреждения защитного покрытия компонентов ложементов вследствие внешних воздействий, включая эрозионный износ и естественное истирание по местам контакта сопрягаемых деталей, возникшее в процессе эксплуатации;
- воздействия химически активных веществ, в том числе применяемых для

предотвращения замерзания поверхности дорог, веществ растительного происхождения и продуктов жизнедеятельности животных;

- внесения третьим лицом изменений в конструкцию ложементов;
- действия иных лиц или непреодолимой силы.

10.4 Для проведения гарантийного ремонта собственник ложементов или лицо, от имени собственника владеющее, пользующееся и распоряжающееся ложементами на законных основаниях, предъявляет ложементы изготовителю по адресу: 107370, Москва, Открытое шоссе, д.12, стр.1, ООО "МЗСА".

Указанный порядок применяется в случае, если иное прямо не предусмотрено законодательством РФ или договором, согласно которому ложементы переданы изготовителем либо собственнику - физическому (юридическому) лицу, либо продавцу ложементов.

В случае, если имело место ДТП, лицо, предъявляющее ложементы, одновременно предоставляет в распоряжение изготовителя документ, составленный при совершении ДТП согласно требованиям законодательства России.

10.5 По предварительному согласованию с изготовителем в течение гарантийного срока эксплуатации ложементов их отдельные дефектные детали и узлы для их ремонта и/или замены могут быть высланы эксплуатирующей стороной в адрес изготовителя по почте. Адрес изготовителя: 107370, Москва, Открытое шоссе, д.12, стр.1, ООО "МЗСА", Отдел технического контроля.

10.6 Заявки на запасные части следует направлять в розничный отдел продаж изготовителя.

Время работы розничного отдела продаж:

понедельник - пятница с 9-00 до 18-00 (обед с 12-00 до 13-00),

суббота с 10-00 до 16-00,

воскресенье - выходной.

Телефон: (499) 168-36-23

11 Свидетельство о приёме

Ложементы багажника 2500 МЗСА 3950.0013.000 изготовлен и укомплектован в соответствии с техническими условиями ТУ 4525-005-34595938-2015 и годен к эксплуатации

Дата изготовления _____

(число, месяц, год)

Представитель ОТК

(подпись)

(Фамилия, И.О.)

Место штампа
ОТК