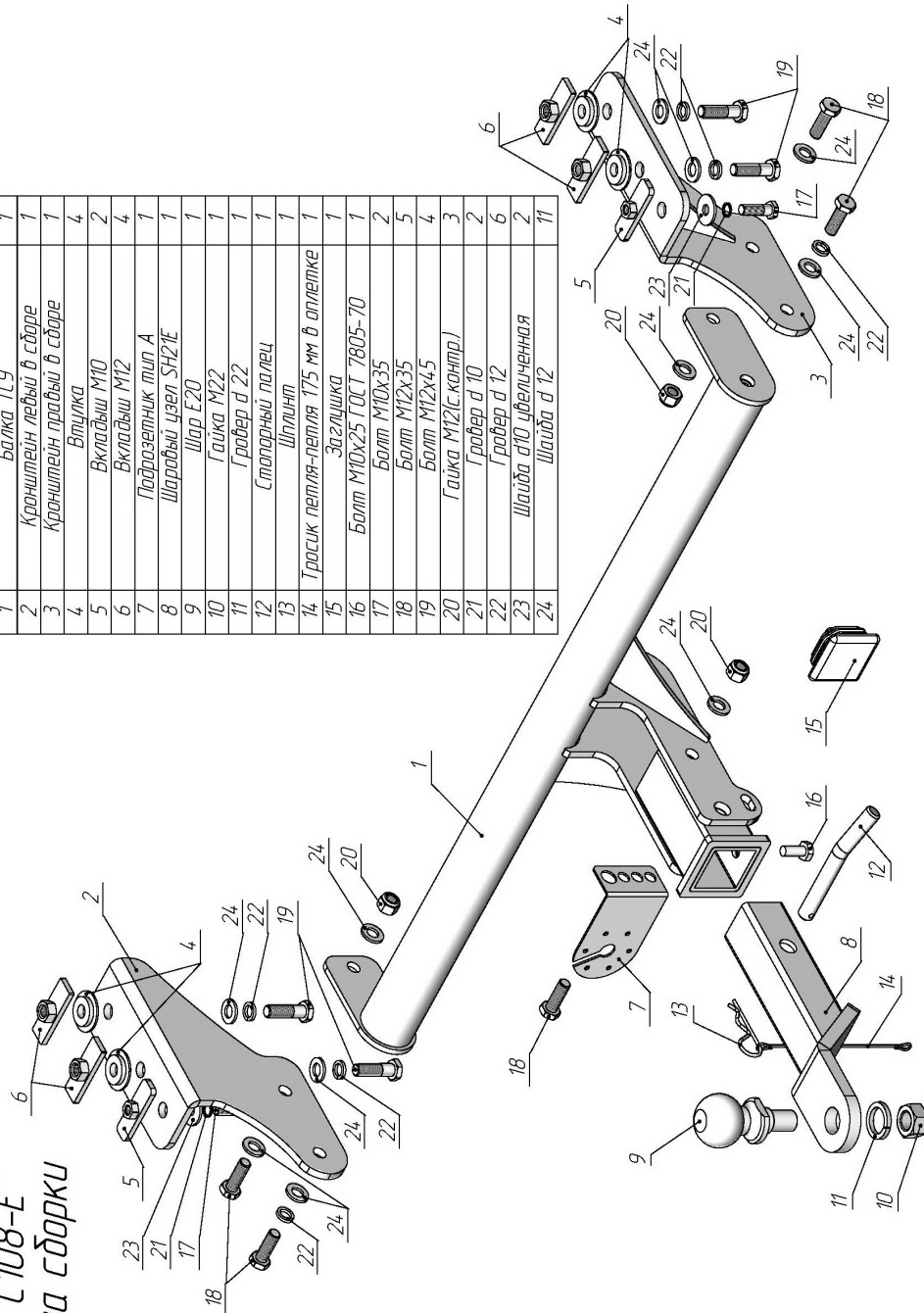


Поз.	НАИМЕНОВАНИЕ	К-во
1	Балка ТСУ	1
2	Кронштейн левый в сборе	1
3	Кронштейн правый в сборе	1
4	Втулка	4
5	Вкладыш М10	2
6	Вкладыш М12	4
7	Подразетник тип А	1
8	Шаровый узел SHZ'E	1
9	Шар Е20	1
10	Гайка М22	1
11	Гравер d 22	1
12	Сталочный палец	1
13	Шплинт	1
14	Гросск левая-левая 175 мм в оплетке	1
15	Заглушка	1
16	Болт М10х25 ГОСТ 7805-70	1
17	Болт М10х35	2
18	Болт М12х35	5
19	Болт М12х45	4
20	Балка М12(с кантр.)	3
21	Гравер d 10	2
22	Гравер d 12	6
23	Шайба d10 сфедельчатая	2
24	Шайба d 12	11

ТСУ "С108-Е"  
Схема сборки



EXEED TXL 2020 - ..... Г. В.	Артикул	D(кН)	S(кг)	T(кг)	C(кг)
CHERY EXEED TXL 2020 - ..... Г. В.	<b>С108-Е</b>	<b>9,11</b>	<b>100</b>	<b>2438</b>	<b>1500</b>
D = g*ТС/Т+С (горизонтальная сила, действующая между тягачом и прицепом) S — статическая вертикальная нагрузка на шар ТСУ Т — технически допустимая масса тягача		С — масса, передаваемая на грунт осью или осями прицепа с центрально расположенной осью, когда он сцеплен с тягачом и загружен до технически допустимой максимальной массы			

**Тягово-сцепное устройство (С108-Е) для EXEED TXL 2020 - ..... г. в./CHERY EXEED TXL 2020 - ..... г. в. предназначено для сцепки легкового автомобиля с буксируемым прицепом полной массой до 1500 кг, скорость автопоезда не должна превышать 80 км/час.**

Технические характеристики ТСУ соответствуют ГОСТ Р 41.55-2005 (Правила ЕЭК ООН №55) «Единообразные предписания, касающиеся механических сцепных устройств. Состав транспортных средств».

Изготовитель постоянно совершенствует ТСУ, поэтому некоторые конструктивные изменения могут быть не отражены в настоящем издании.

### 1. ТЕХНИЧЕСКИЕ ДАННЫЕ

Тип соединения: шаровой Диаметр сцепного шара: 50 мм Масса комплекта ТСУ: 15,4 кг

### 2. КОМПЛЕКТ ПОСТАВКИ

ТСУ (С108-Е)  
для EXEED TXL/CHERY EXEED TXL..... 1 шт. Паспорт изделия..... 1 шт.  
Пакет комплектующих..... 1 шт.

### 3. МОНТАЖ ТСУ

**Установка ТСУ должна осуществляться только в сервисных центрах, имеющих лицензию на данный вид работ. Перед установкой ТСУ внимательно ознакомьтесь с настоящей инструкцией. Предварительно очистите резьбовые соединения от краски (при необходимости).**

**Внимание: все резьбовые соединения, при установке, изначально не затягивать!**

- Перед тем, как произвести монтаж ТСУ, автомобиль необходимо установить на смотровой яме, отсоединить аккумуляторную батарею, затормозить автомобиль стояночным тормозом, под колеса положить упоры.
- Работу по монтажу должны производить два человека, соблюдая меры предосторожности.
- Через отверстия в лонжеронах установить вкладыши (5, 6).
- В большие отверстия в лонжеронах установить втулки (4).
- Установить кронштейны (2, 3) и закрепить болтами М10х35 (17) и М12х45 (19).
- Установить балку ТСУ (1), закрепив ее болтами М12х35 (18).
- Установить на ТСУ съемный шар и штепсельный разъем (ШР).
- Произвести обтяжку всех резьбовых соединений.
- Подсоедините жгут проводов от ШРа к электропроводке автомобиля (рекомендуется установка «Блока управления (smart connect) SM-3,0», артикул и схему подключения см. на [www.leader-plus.ru](http://www.leader-plus.ru)).
- Подсоедините аккумуляторную батарею и проверьте действие сигналов.

### Моменты затяжки резьбовых соединений

Номинальный диаметр резьбы	Шаг резьбы**, мм	Гайка (класс прочности по ГОСТ 1759-70)						Болт (класс прочности по ГОСТ 1759-70)			
		4;5;6	5;6	6;8	8;10	10;12	5.8	6.8	8.8	10.9	12.9
8	1,25	1,6	1,8	2,5	3,6	4,0	1,6	1,8	2,5	3,6	4,0
10	1,25	3,2	3,6	5,6	7,0	9,0	3,2	3,6	5,6	7,0	9
12	1,25	5,6	6,2	10,0	12,5	16,0	5,6	6,2	10,0	12,5	16,0
14	1,5	8,0	10,0	16,0	20,0	25,0	8,0	10,0	16,0	20,0	25,0
16	1,5	11,0	14,0	22,0	32,0	36	11,0	14,0	22,0	32,0	36

\*\*При применении резьбовых соединений с крупным шагом момент затяжки назначается по этой же таблице.